

uniplast:
unsere Becher
können mehr



 **uniplast**
Wir leben Becher

uniplast: kurz und knapp

Wir leben Becher: seit mehr als 40 Jahren. Becher für den Lebensmittelmarkt – und alles, was dazu gehört. Das ist unsere Passion, seit 1968. Mit all unserer Erfahrung und unserem Engagement. Persönlich und nah. Weil wir leben was wir tun. **uniplast: Wir leben Becher.**

> **3** Mrd. Becher
pro Jahr

> **40** Jahre
Liebe zum
Becher

> **400** motivierte
Mitarbeiter

 viele
kreative
Ideen





uniplast: Becher mit Charakter

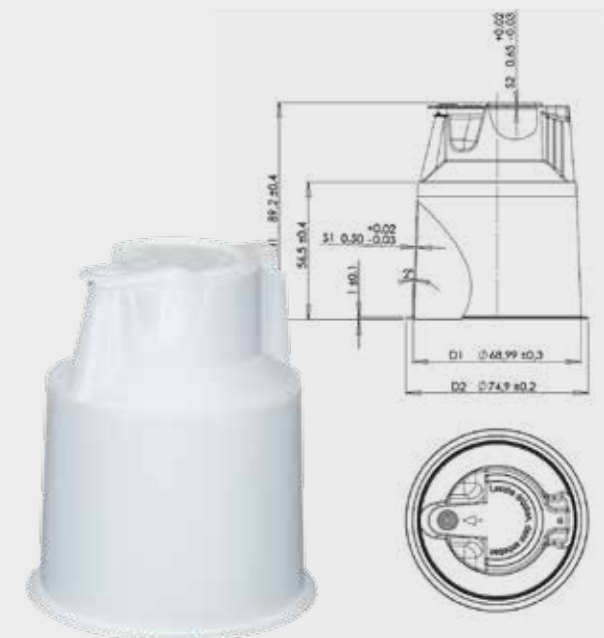
Sie benötigen die individuellsten Becher?

Wir entwickeln Ihre Produkte und alles was dazugehört. Eigenständig, genau nach Ihren Wünschen und Anforderungen. In enger Abstimmung stehen wir Ihnen als Entwicklungspartner konsequent zur Seite. Von der Idee bis zum fertigen Becher.

Entweder Sie wählen aus unserem riesigen Standardsortiment mit über 300 Formen, oder unser Forschungs- und Entwicklungsteam erschafft einen Becher ganz nach Ihren Vorstellungen.

Was Sie auch brauchen: wir haben stets die perfekte Lösung parat. Überzeugen Sie sich persönlich.

So entsteht Ihr Becher mit Charakter.



uniplast: Becher für jeden Markt

Unser Know-How im Bereich Spritzguss, Tiefziehen, Spritzblasen und Dekoration macht uns zum Marktführer für Verpackungen im Molkereibereich. Egal welches Produkt, wir liefern Ihnen den passenden, hochwertigen Becher.

Dessert

Eine unserer Spezialitäten sind Becher und Deckel für Desserts wie Joghurt, Quark oder Pudding.

Frischkäse

Seit vielen Jahren sind wir bekannt für exzellente Verpackungslösungen für Frischkäse. Mit einem uniplast-Becher und passendem Deckel ist Ihr Produkt nicht nur gut verpackt, sondern auch ein Hingucker am Point-of-Sale!

Süße Aufstriche

Ob Becher und Deckel für Konfitüren oder Schokoladencremes, wir bieten die richtige Verpackung für einen erfolgreichen Marktauftritt.

Butter

Mit unseren Butterschalen in verschiedensten Formen und Füllvolumina ist sprichwörtlich alles in Butter.

Convenience Food

Ob Suppen, Fertiggerichte oder Gerichte zum Aufkochen mit Wasser – wir haben die passende Verpackung. Hochwertig, stabil, mikrowellen- und tiefkühlgeeignet sowie spülmaschinenfest.

Kaffeesahne und Mixgetränke

Getränke müssen nicht immer in Flaschen abgefüllt werden. Gerade für Kaffee- und Mixgetränke bieten wir perfekte Lösungen als Tiefziehbecher und als Spritzgussbecher. Siegelbar und mit passendem Stülpedeckel.

> **Des**sert

Frischkäse

SüßeAufstriche

Butter

ConvenienceFood

Kaffeesahne

Mixgetränke <



uniplast: Becher mit Potenzial



Sie benötigen die verschiedensten Becher?

Wir meistern jeden Auftrag. Einfach und flexibel, mit unserem modernen Maschinenpark: 50 Spritzgussmaschinen (größtenteils IML) und über 20 Tiefziehmaschinen, darunter natürlich unsere unschlagbaren „Big Five“.

Ob Becher, Schalen oder Deckel – mit einer Stückzahl von über 3 Milliarden Jahr für Jahr sind wir im Lebensmittelmarkt zuhause.

Ob Tiefziehen oder Spritzguss, IML, Sleeven, Labeln oder Trocken-Offset. Inline, oder Offline. Für uns alles kein Problem.

Entdecken Sie unser breites Sortiment. Mehr Auswahl geht nicht. Testen Sie unsere Vielfalt im Detail.

So entsteht Ihr Becher mit Potenzial.

uniplast: Becher mit unendlich vielen Möglichkeiten

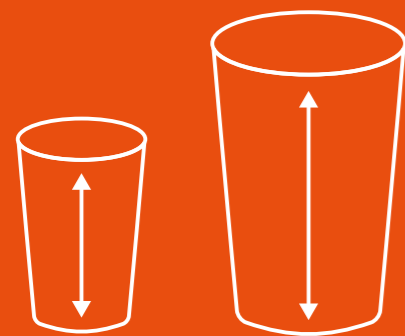
Wir realisieren praktisch jede gewünschte Form. Rund, oval, quadratisch, achteckig – als der Spezialist für dünnwandige Verpackungen machen wir für Sie gerne auch das Unmögliche möglich! In enger Abstimmung stehen wir Ihnen als Entwicklungspartner konse-

quent zur Seite. Von der Idee bis zum fertigen Becher.

Was Sie auch brauchen: wir haben stets die perfekte Lösung parat. **Überzeugen Sie sich persönlich.**

Füllvolumina

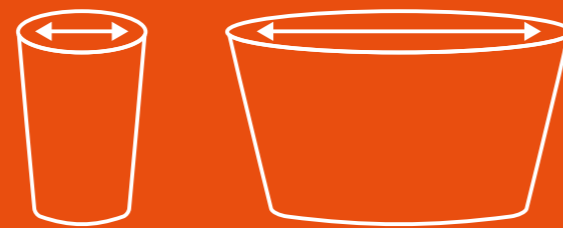
Von groß bis klein, unsere Becher erfüllen höchste Ansprüche.



100 ml bis 1 000 ml

Durchmesser

Egal ob rund oder eckig, unsere Becher sind immer eine runde Sache.



68, 73, 75, 86, 95, 101, 115, 127,
142 oder 185 mm im Durchmesser



Schneller geht nicht

Unser Standardsortiment umfasst über 300 Formen. Diese fertigen wir entweder im Spritzgussverfahren oder im Tiefziehverfahren und dekorieren sie ganz nach Ihren Wünschen mit IML, Direktdruck, Sleeves oder

Etiketten. Unsere Standardbecher sind aus PP oder PS gefertigt und decken ein breites Spektrum an Volumina und Radien ab. Auch für passende Standard-Stülpedeckel bieten wir perfekt abgestimmte Lösungen.

uniplast: Becher mit Konstanz



Sie benötigen die besten Becher?

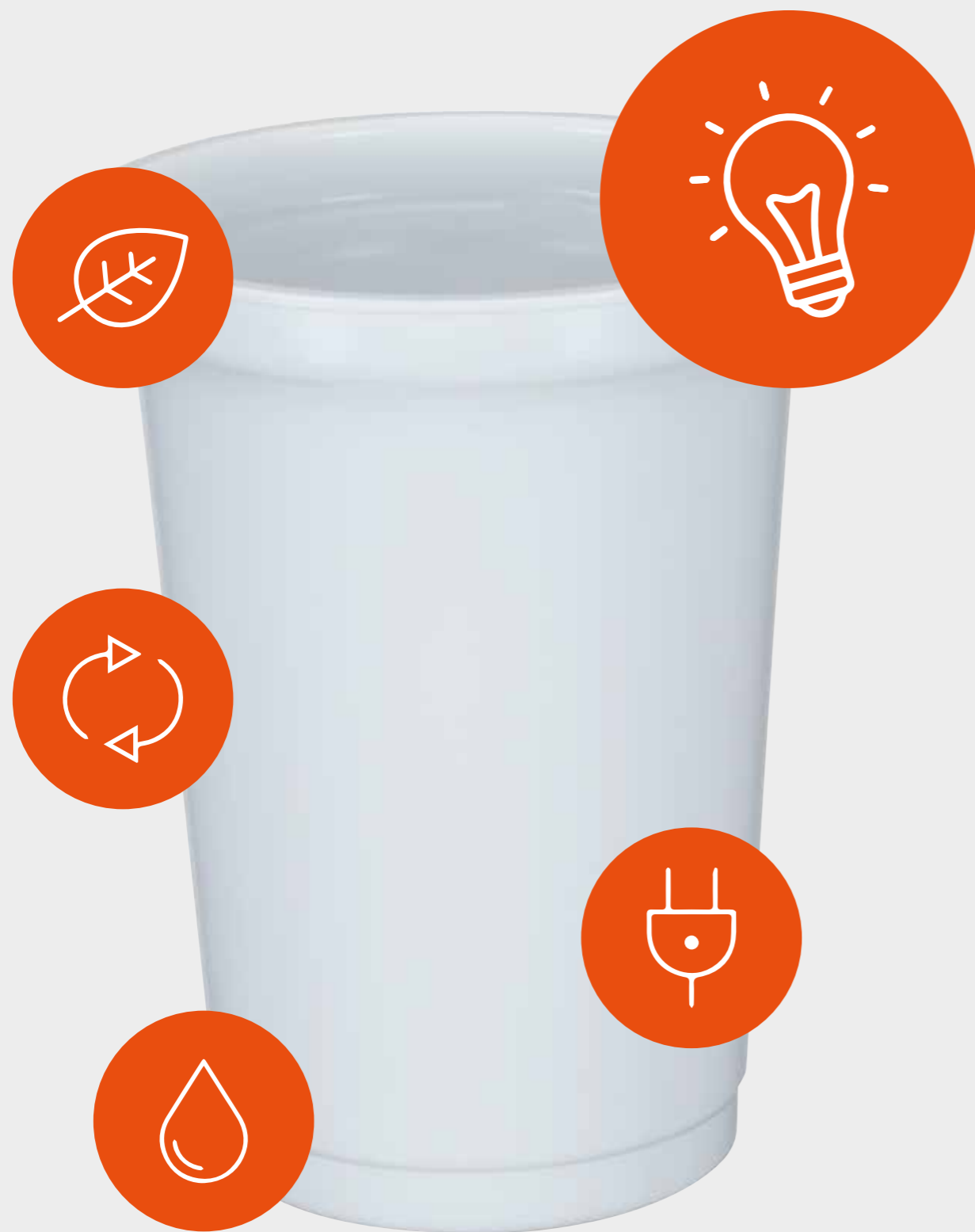
Wir schaffen Qualität. Konstant und engagiert. Jeden Tag aufs Neue. Mit modernsten Maschinen und über 400 hochqualifizierten Mitarbeitern.

Konsequentes Qualitätsmanagement, geringste Toleranz-Werte und kontinuierliche Prozessoptimierung sind unser Erfolgsrezept. Made in Germany. So garantieren wir die gleichbleibend hohe Qualität. Damit nicht nur Optik und Haptik zum Genuss werden.

Die perfekte Verpackung – für problemlose Befüllung und maximale Frische und Haltbarkeit Ihrer Produkte. Darauf können Sie sich verlassen.

So entsteht Ihr Becher mit Konstanz.





uniplast: Becher mit Innovation

In unserem modernen Innovations-Center entstehen täglich neue Ideen für innovative Becher. Viele haben es von der Musterproduktion bis zur Serienreife geschafft. So wie unsere beiden aktuellen Becher-Innovationen.

Unser SKET-Becher

SKET ist ein patentiertes Fertigungsverfahren, das für Nachhaltigkeit und Ressourcenschonung steht. Mit unserem SKET haben wir die Möglichkeit Becher mit stark reduziertem Kunststoffanteil in Kombination mit einer Karton oder Papier-Ummantelung zu fertigen – und dies im Spritzgussverfahren.

Die Vorteile des einstufigen Herstellungsprozesses liegen auf der Hand: Zum einen die Reduzierung des Kunststoffanteils am Becher und somit die Schonung von fossilen Ressourcen. Zum anderen sorgt die definierte gleichmäßige Wandstärke für Formgenauigkeit, erhöhte Stabilität. Ein dicker Siegelrand und die ablösbare Banderole vervollständigen unseren SKET-Becher.

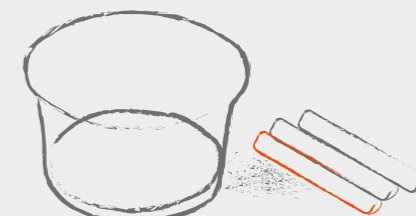


Unser GREEN-Cup Kreidebecher

Ein nachhaltiges Endprodukt ergibt sich durch nachhaltige Landwirtschaft, nachhaltige Weiterverarbeitung in der Molkerei und die richtige Verpackung! Deshalb haben wir unseren GREEN-Cup entwickelt.

Unser GREEN-Cup verwendet ca. 50% weniger fossile Rohstoffe als ein handelsüblicher PP-Becher. Der bei der Herstellung des Granulats benötigte Energieaufwand ist deutlich niedriger als bei herkömmlichen Granulaten. Auch beim Tiefziehen kann Energie eingespart werden. Alles der Umwelt zuliebe!

Darüber hinaus bietet unser GREEN-Cup eine höhere Sauerstoffbarriere als PS und PP, größeren Lichtschutz ohne zusätzliche Anwendung von Masterbatch oder Lichtschutzbatch und eine höhere Wasserdampfbarriere.



uniplast: Becher mit Routine



Sie benötigen die zuverlässigsten Becher?

Wir liefern Sicherheit. Pünktlich und nach Ihren Vorstellungen. Ohne Risiko. Genau dann, wenn Sie Ihr Produkt benötigen.

Ob von langer Hand geplant oder kurzfristiger Notfall, unsere Logistik meistert jede Aufgabe. Denn Ihre Planungssicherheit hat für uns oberste Priorität.

Dank unserer großen Warehousing-Kapazitäten beliefern wir Sie direkt, innerhalb kürzester Zeit, natürlich in bewährter Qualität. Mit uns können sie rechnen.

So entsteht Ihr Becher mit Routine.



uniplast: Becher mit Stimme

Sie benötigen die erfahrensten Becher?

Wir sind für Sie da, persönlich und nah. Als Spezialist im Lebensmittelmarkt beraten wir Sie individuell und kompetent. Denn wir wissen was wir tun und was Sie brauchen – seit 1968.

Bei uns haben Sie immer Ihren eigenen Ansprechpartner, der Ihnen partnerschaftlich zur Seite steht. In unseren Werken in Dettingen und Bad Laasphe oder bei Ihnen vor Ort. Für optimale Ergebnisse und Ihre nachhaltige Zufriedenheit.

Unser Kompetenzteam unterstützt Sie bei jedem Schritt: von der Entwicklung über die Fertigung bis zur Logistik.

So entsteht Ihr Becher mit Stimme.

Fordern Sie uns:

+49 (0) 7123-7 25-0

info@wirlebenbecher.de



Wir leben Becher: seit mehr als 40 Jahren. Becher für den Lebensmittelmarkt – und alles, was dazu gehört. Das ist unsere Passion, seit 1968. Mit all unserer Erfahrung und unserem Engagement. Persönlich und nah. Weil wir leben was wir tun.
uniplast: Wir leben Becher.



uniplast Knauer GmbH & Co. KG
Im Handelsteich 18
72581 Dettingen/Erms
www.wirlebenbecher.de